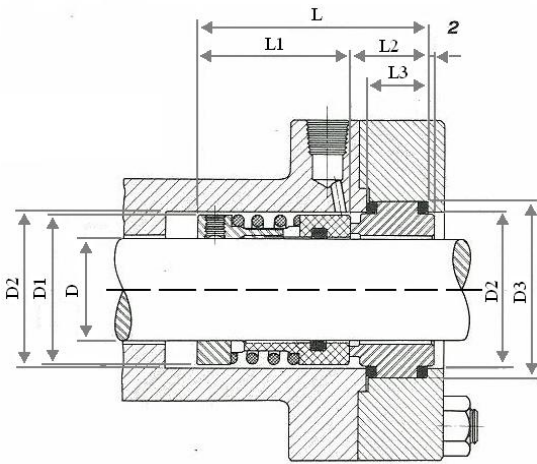


TYPE 13E



Specification

Temperature : - 60°C ~ 250°C

Pressure : $\leq 12 \text{ kg/cm}^2$

Speed : $\leq 15 \text{ m/sec}$

D	D1	D2	D3	L	L1	L2	L3
20	34	36	42	64	41	23	18
22	36	38	44	64	41	23	18
24	38	40	46	66	43	23	18
25	39	41	47	66	43	23	18
28	42	44	50	68	45	23	18
30	44	46	52	68	45	23	18
32	46	48	54	68	45	23	18
33	47	49	55	68	45	23	18
35	49	51	57	72	49	23	18
38	54	58	64	78	53	25	20
40	56	60	66	80	55	25	20
42	58	62	68	80	55	25	20
43	59	63	69	80	55	25	20
45	61	65	71	80	55	25	20
48	64	68	74	80	55	25	20
50	66	70	76	85	60	25	20
52	68	72	78	86	61	25	20
53	69	73	79	86	61	25	20
55	71	75	81	86	61	25	20
58	76	83	89	91	63	28	22
60	78	85	91	91	63	28	22
62	80	87	93	91	63	28	22
63	81	88	94	91	63	28	22
65	84	90	96	95	67	28	22
68	87	93	99	97	67	30	24
70	90	95	101	98	68	30	24
75	95	104	110	102	72	30	24
80	100	109	115	103	72	31	25
85	107	114	120	108	77	31	25
90	112	119	125	108	77	31	25
95	119	124	130	113	82	31	25
100	124	129	135	113	82	31	25